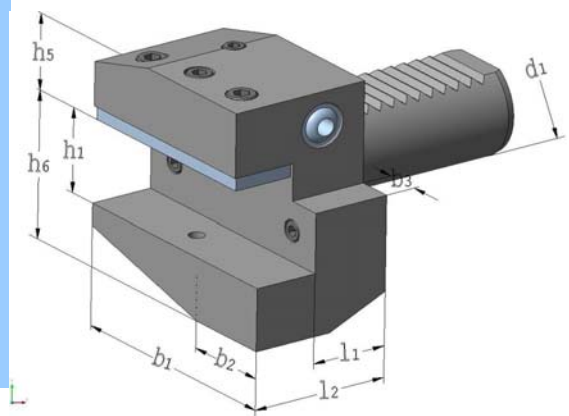


## Radial -Werkzeughalter Form B1 rechts kurz

DIN 69 880

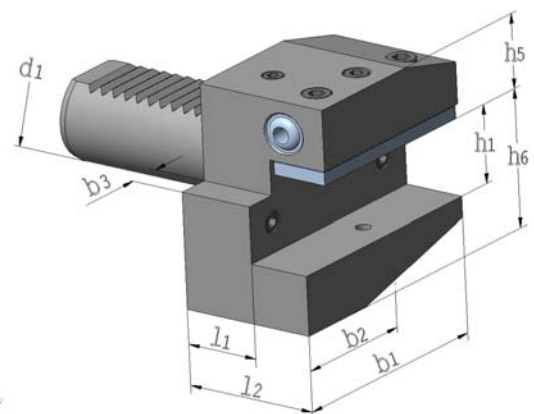
Bestell- nummer	Abmessungen								Euro
d1 x h1 x L2	L1	b1	b2	b3	h5	h6			
B1/16	16 x 12 x 24	13	42	23	5	20	22		<b>52,00</b>
B1/20	20 x 16 x 30	16	55	30	7	25	30		<b>52,00</b>
B1/25	25 x 16 x 30	16	55	30	7	25	30		<b>57,00</b>
B1/30	30 x 20 x 40	22	70	35	10	28	38		<b>57,00</b>
B1/40	40 x 25 x 44	22	85	42,5	12,5	32,5	48		<b>64,00</b>
B1/50	50 x 32 x 55	30	100	50	16	35	60		<b>84,00</b>



## Radial -Werkzeughalter Form B2 links kurz

DIN 69 880

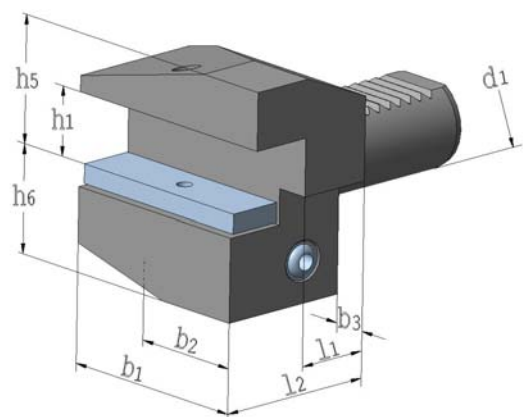
Bestell- nummer	Abmessungen								Euro
d1 x h1 x L2	L1	b1	b2	b3	h5	h6			
B2/16	16 x 12 x 24	13	42	23	5	20	22		<b>52,00</b>
B2/20	20 x 16 x 30	16	55	30	7	25	30		<b>52,00</b>
B2/25	25 x 16 x 30	16	55	30	7	25	30		<b>57,00</b>
B2/30	30 x 20 x 40	22	70	35	10	28	38		<b>57,00</b>
B2/40	40 x 25 x 44	22	85	42,5	12,5	32,5	48		<b>64,00</b>
B2/50	50 x 32 x 55	30	100	50	16	35	60		<b>84,00</b>



## Radial -Werkzeughalter Form B3 Überkopf rechts kurz

DIN 69 880

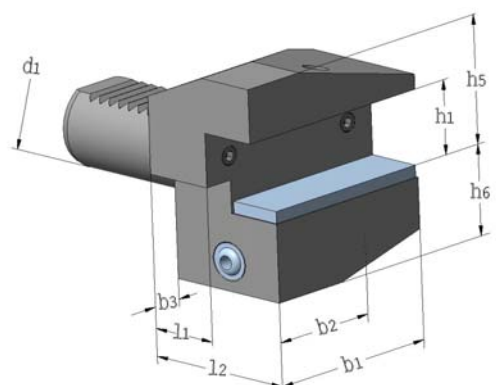
Bestell- nummer	Abmessungen								Euro
d1 x h1 x L2	L1	b1	b2	b3	h5	h6			
B3/16	16 x 12 x 24	13	42	23	5	22	20		<b>54,00</b>
B3/20	20 x 16 x 30	16	55	30	7	30	25		<b>54,00</b>
B3/25	25 x 16 x 30	16	55	30	7	30	25		<b>58,00</b>
B3/30	30 x 20 x 40	22	70	35	10	38	35		<b>59,00</b>
B3/40	40 x 25 x 44	22	85	42,5	12,5	48	42,5		<b>66,00</b>
B3/50	50 x 32 x 55	30	100	50	16	60	50		<b>91,00</b>



## Radial -Werkzeughalter Form B4 Überkopf links kurz

DIN 69 880

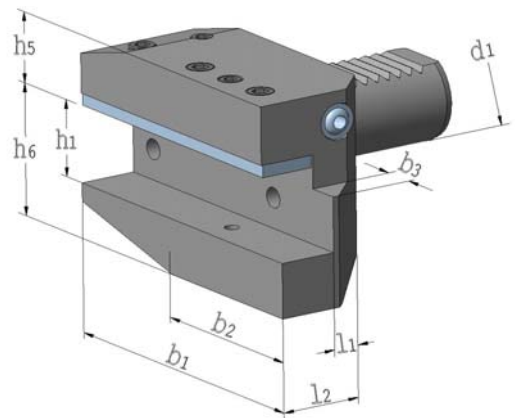
Bestell- nummer	Abmessungen								Euro
d1 x h1 x L2	L1	b1	b2	b3	h5	h6			
B4/16	16 x 12 x 24	13	42	23	5	22	20		<b>54,00</b>
B4/20	20 x 16 x 30	16	55	30	7	30	35		<b>54,00</b>
B4/25	25 x 16 x 30	16	55	30	7	30	35		<b>58,00</b>
B4/30	30 x 20 x 40	22	70	35	10	38	35		<b>59,00</b>
B4/40	40 x 25 x 44	22	85	42,5	12,5	48	42,5		<b>66,00</b>
B4/50	50 x 32 x 55	30	100	50	16	60	50		<b>91,00</b>



## Radial -Werkzeughalter Form B5 rechts lang

DIN 69 880

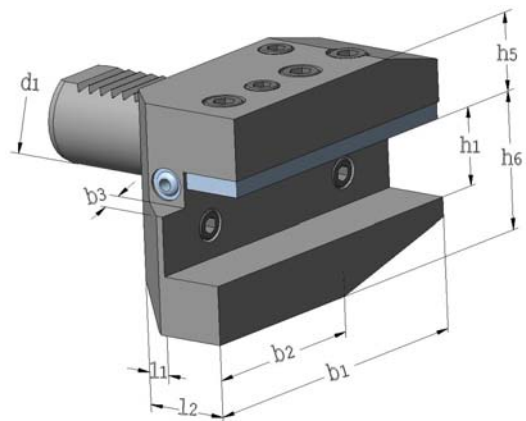
Bestell- nummer	Abmessungen								Euro
	d1 x h1 x L2	L1	b1	b2	b3	h5	h6		
B5/16	16 x 12 x 24	13	58	39	5	20	22		70,00 €
B5/20	20 x 16 x 30	16	75	50	7	25	30		77,00 €
B5/25	25 x 16 x 30	16	75	50	7	25	30		80,00 €
B5/30	30 x 20 x 40	22	100	65	10	28	38		94,00 €
B5/40	40 x 25 x 44	22	118	75,5	12,5	32,5	48		101,00 €
B5/50	50 x 32 x 55	30	130	80	16	35	60		123,00 €



## Radial -Werkzeughalter Form B6 links lang

DIN 69 880

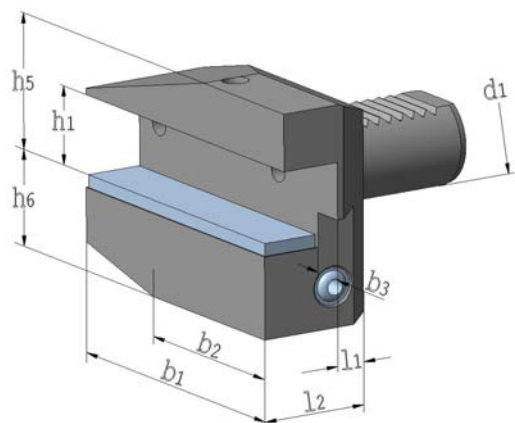
Bestell- nummer	Abmessungen								Euro
	d1 x h1 x L2	L1	b1	b2	b3	h5	h6		
B6/16	16 x 12 x 24	13	58	39	5	20	22		70,00 €
B6/20	20 x 16 x 30	16	75	50	7	25	30		77,00 €
B6/25	25 x 16 x 30	16	75	50	7	25	30		80,00 €
B6/30	30 x 20 x 40	22	100	65	10	28	38		94,00 €
B6/40	40 x 25 x 44	22	118	75,5	12,5	32,5	48		101,00 €
B6/50	50 x 32 x 55	30	130	80	16	35	60		123,00 €



## Radial -Werkzeughalter Form B7 Überkopf rechts lang

DIN 69 880

Bestell- nummer	Abmessungen								Euro
	d1 x h1 x L2	L1	b1	b2	b3	h5	h6		
B7/16	16 x 12 x 24	13	58	39	5	22	20		70,00 €
B7/20	20 x 16 x 30	16	75	50	7	30	25		77,00 €
B7/25	25 x 16 x 30	16	75	50	7	30	25		80,00 €
B7/30	30 x 20 x 40	22	100	65	10	38	35		94,00 €
B7/40	40 x 25 x 44	22	118	75,5	12,5	48	42,5		101,00 €
B7/50	50 x 32 x 55	30	130	80	16	60	50		123,00 €



## Radial -Werkzeughalter Form B8 Überkopf links lang

DIN 69 880

Bestell- nummer	Abmessungen								Euro
	d1 x h1 x L2	L1	b1	b2	b3	h5	h6		
B8/16	16 x 12 x 24	13	58	39	5	22	20		70,00 €
B8/20	20 x 16 x 30	16	75	50	7	30	35		77,00 €
B8/25	25 x 16 x 30	16	75	50	7	30	25		80,00 €
B8/30	30 x 20 x 40	22	100	65	10	38	35		94,00 €
B8/40	40 x 25 x 44	22	118	75,5	12,5	48	42,5		101,00 €
B8/50	50 x 32 x 55	30	130	80	16	60	50		123,00 €

